



# ESPACE NV2 GAMME MONOCOQUE



WWW.VANS-BARBOT.COM

SUIVEZ-NOUS SUR :



68, AV. GEORGES DUVAL - 14100 LISIEUX - TEL : 02 31 48 27 00

Ne Pas Jeter sur la voie Publique. Ce document n'est Pas contractuel. Vans Barbot se réserve le droit de modifier les spécifications sans Préavis.

DauPhin com imPrim ZI du Chemin Vert 14 rue Villons les Buissons BP 6023. 14061 CAEN CEDEX 4



## CARACTERISTIQUES TECHNIQUES

- Châssis en acier mécano-soudé et galvanisé à chaud
- Monocoque en polyester
- Ailes en polyester + feux Leds intégrés
- Plancher en composite imputrescible
- 2 Essieux freinés (recul automatique)
- Roues de série jantes tôles
- Roue jockey Ø60cm
- Ouverture arrière : 2 portes de série
- Ouverture latérale : 1 grande porte avant
- Isolation
- Plafonnier

## INFORMATIONS COMPLEMENTAIRES

### ESPACE NV2

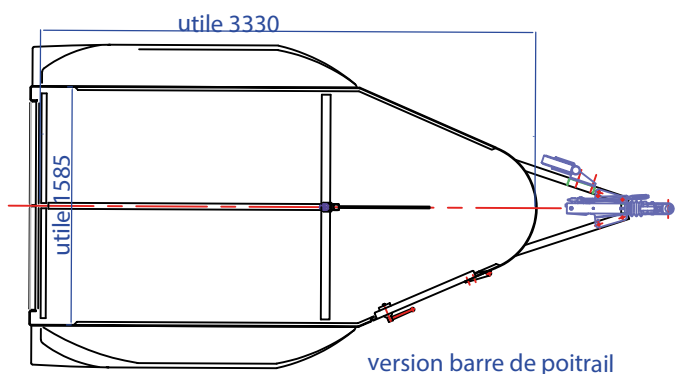
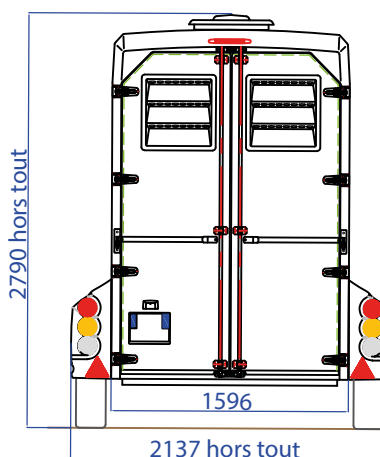
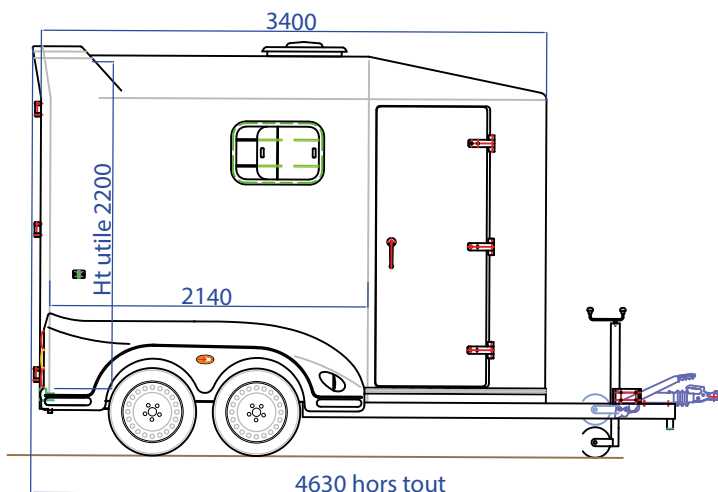
- **Dimensions (Lxlxh) :** 3.30 x 1.58 x 2.20 m
- **PTAC :** 2 000 à 2 500 Kg
- **Poids à vide :** 790 Kg
- **Pneumatiques :** 195/60 - R14



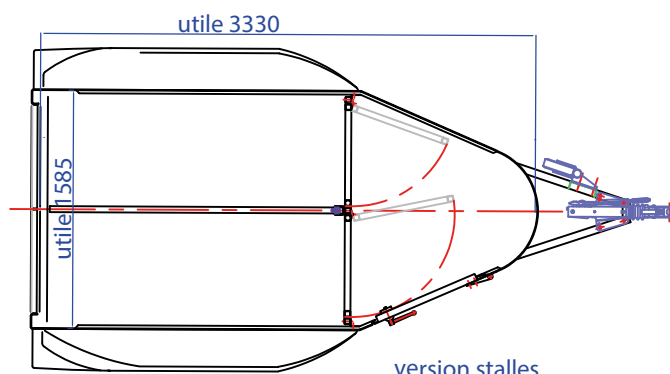
## OPTIONS DISPONIBLES

- Jantes aluminium
- Crochets sulky
- Sellerie intérieur
- Baies coulissantes noires
- Aérateur de toit 500x500mm
- Barre d'attache rabattable
- Peinture complète
- Longueur de 4m hors tout
- Pont avec releveur + 2 volets
- Caméra de surveillance et / ou de recul
- Antivol
- Portes de poitrail

## ESPACE NV2



version barre de poitrail



version stalles